

**Novy Undercover Induktion
3 Zonen Panorama 107 cm
Centerpoints Gold**



EAN 5414425260645



Kochzonen

Anzahl Kochzonen	3
Zone links:	
Abmessungen Kochzonen (mm)	Ø280
Leistung Zonen (max. / power) (W)	2700/3700
Zone zentral rechts:	
Abmessungen Kochzonen (mm)	230 x 230
Leistung Zonen (max. / power) (W)	2700/3700
Zone rechts:	
Abmessungen Kochzonen (mm)	230 x 230
Leistung Zonen (max. / power) (W)	2700/3700

Funktionen

Novy Controller mit Display und Dreh-/ Drückknopf	•
LED-Anzeige und Ein/Aus-Taste in der Arbeitsfläche	•
Anzahl Leistungsstufen je Zone	9 + Power
Timer pro Zone	•
Stop&Go	•
Flexzonen	• (1x)
Grill Funktion	•
Automatische Benutzereinstellung	•
Verriegelung (Kindersicherung) Kochfeld	•
Automatische Topferkennung	•
Arbeitsfläche mit automatischem Temperaturschutz	•
Restwärmeanzeige in der Arbeitsplatte	•
Restwärmeanzeige über den Novy Controller	•
Restwärmeanzeige über Novy Bodenstrahlungsanzeige	optional

Technische Daten

Max. Leistung (W)	7400
Anschlussspannung mehrphasig	220-240 / 380-415 V~ - 2P
Anschlussspannung einphasig	220-240 V~
Gewicht (kg)	16,9

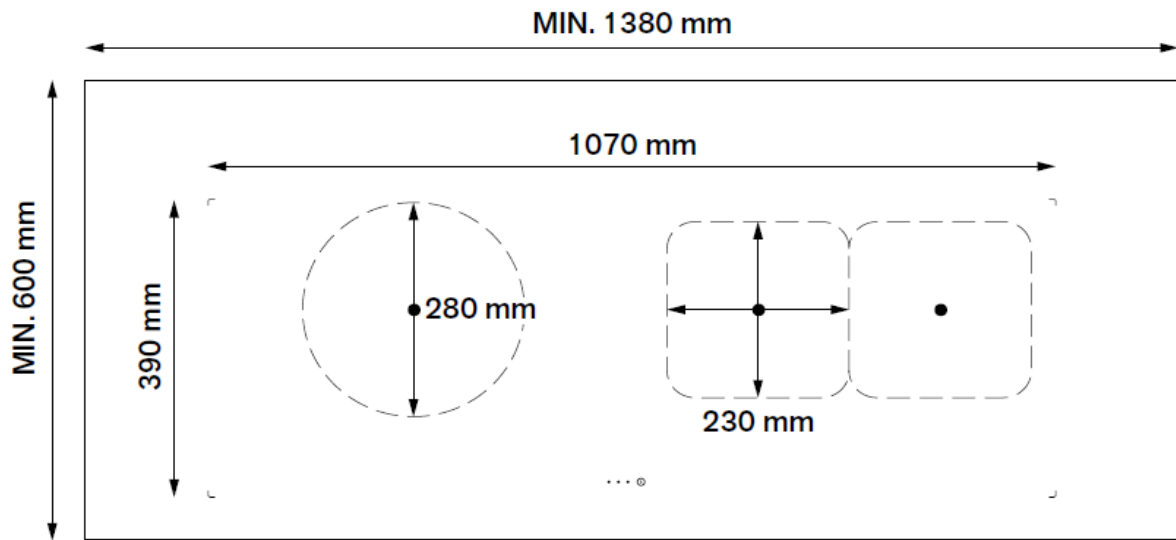
Zubehör

Zubehör

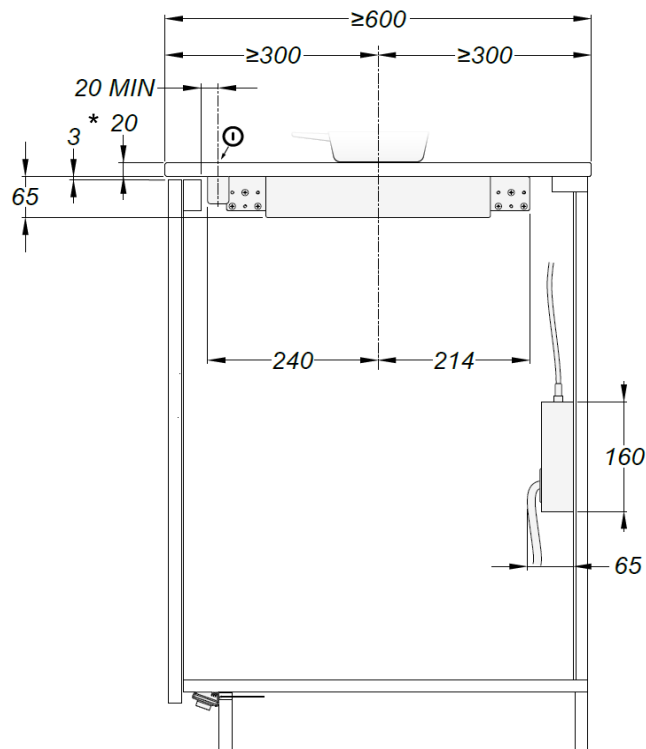
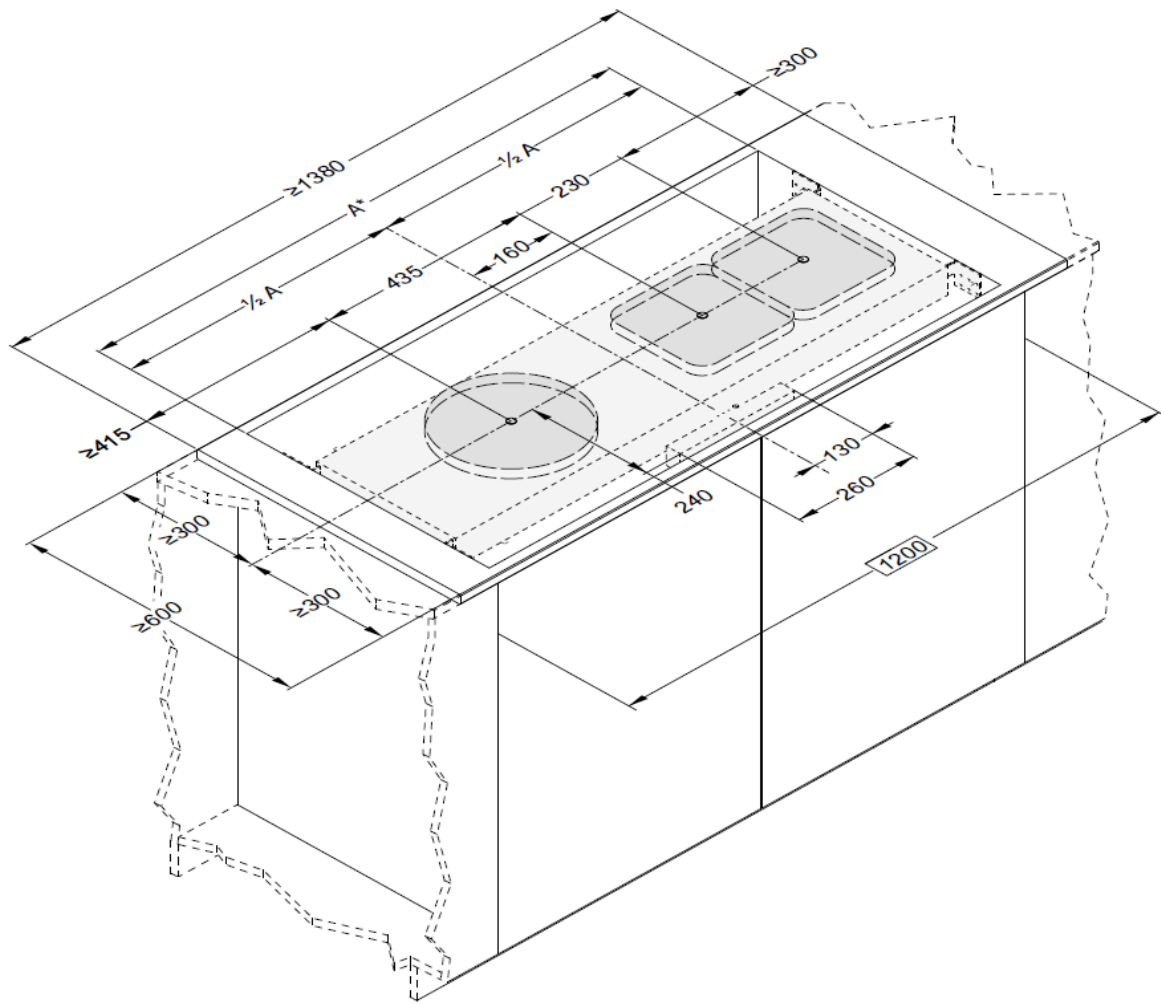
USB-C-Adapter zum Aufladen des Novy Controllers	•
Novy Docking Station zum Aufladen des Novy Controllers	•
Novy Bodenstrahlungsanzeige Restwärme	optional

Technische Zeichnungen

Abmessungen



Abmessungen



* Belüftung : Für eine ausreichende Kühlung des Kochfeldes ist eine Belüftungsöffnung knapp unterhalb der Arbeitsplatte von mindestens 3 mm über die gesamte Breite des Induktionskochfeldes vorzusehen.

Montageanleitung

Das Novy Undercover Induktionskochfeld ist nur in Kombination mit einer kompatiblen Dekton 20mm (ohne Verstärkungsgewebe) Arbeitsplatte von Cosentino zu installieren.

In der Farbliste finden Sie alle aktuellen Dekton-Arbeitsplattenfarben, die für die Verwendung mit dem Novy Undercover-Kochfeld zugelassen sind (Novy inductions Dekton colorlist).

[Novy inductions Dekton colorlist](#)



Wenden Sie sich an Ihren Cosentino-Ansprechpartner vor Ort und/oder an die Cosentino-Website, um genauere Informationen über die geeigneten Konstruktions- und Einrichtungskriterien zu erhalten.

Für Dekton Steinverarbeiter: Beachten Sie die Cosentino Informationsbroschüre „Novy Undercover drilling & marking“ für die ordnungsgemäße Verarbeitung von Arbeitsplatten.

Achten Sie in der Planungsphase besonders auf die folgenden Konstruktionskriterien:

- Das Novy Undercover Induktionssystem ist nur in einem Unterschrank mit einer Breite von 1.200 mm (ohne Trennwand) montierbar.
Netto-Innenmaße des Schrankes: mindestens 1.140 mm und maximal 1.240 mm.
- Mindestbreite der Arbeitsfläche \geq 1380 mm.
Die Arbeitsfläche muss auf beiden Seiten 1200 mm über die Schrankwand hinausragen!
- Die Mitte der Kochzone bis zur Seitenkante der Arbeitsfläche \geq 300 mm.
- Die Mitte der Kochzone bis zur Vorder- und Hinterkante der Arbeitsfläche \geq 300 mm.
- In der Arbeitsfläche des Novy Undercover Induktionskochfeldes dürfen keine weiteren Aussparungen angebracht werden.
- Stellen Sie keine anderen Geräte (z. B. Backöfen, Kühlschränke oder Geschirrspüler) unter dem Novy Undercover Induktionssystem auf.

Nutzung und Wartung

- Legen Sie keine Unterlegscheiben unter die Pfanne. Das Novy Undercover Induktionskochfeld funktioniert ohne zusätzlichen Schutz.
- Informationen zur Reinigung und Wartung der Arbeitsfläche finden Sie in der Dokumentation von Cosentino:

[_DEKTON Countertops Use and Care \(EN\)](#)